

Thermaline Elektro Kippbratpfanne, 80lt, für Hygienesockelaufstellung, freistehend

Technisches Datenblatt

ARTIKEL #

MODELL #

NAME #

SIS #

AIA #



586278 (PFET08EAE0)

Electric Tilting Braising Pan,
80 liter, Compound,
Hygienic Profile,
Freestanding, depth 800
mm - 400 V/3N/50-60Hz

Kurzbeschreibung

Artikel Nr.

Elektro-Kippbratpfanne, 80 Ltr.
Pfannenboden CNS-plattiert
Abmessungen 1400x800x700 mm (BxTxH)
Tiegelgröße: 800x600, Tiefe 200 mm
Anschlusswert: el. 20.6 kW/400V-3N-50Hz
Tiegelboden aus Stahl, 18 mm dick, davon 3 mm CNS-plattiert (AISI 316L), mit 2 Heizzonen. Thermoblock-Heizsystem für schnelle Aufheizzeiten und konstante Temperatur. Temperaturbereich 50-250° C. Chassis, Deckel und Verkleidungen aus CrNi-Stahl AISI 304. Isolierter, doppelwandiger und ausbalancierter Deckel. IPX6-geschützte, hochauflösende, selbsterklärende TOUCH-Panel-Steuerung, mit Multiphasen-Kochen über verschiedene Temperaturen & Zeiten, inkl. Rezeptprogrammierung. USB-Anschluss für Rezepte, Updates und Download von HACCP-Daten. Motorkippung über 90° für komplette Kochgutentleerung, mit variabler Kippgeschwindigkeit und SOFT-Stop. Sicherheitsthermostat gegen Überhitzung. CE-Konform
Für Bodenmontage

Hauptmerkmale

- Gerundete Ecken und Kanten mit großem Radius erleichtern die Reinigung der Nutzfläche.
- Thermoblockheizsystem für optimale Temperaturverteilung und hohe Temperaturstabilität.
- Pfannenboden mit zwei individuell einstellbaren Heizzonen, jede mit Temperatursensor.
- IPX6 Wasserschutzgrad.
- Temperaturfühler bieten effiziente Temperaturkontrolle: Leistung wird nach Bedarf zugeführt um die Temperatur genau im eingestellten Bereich zu halten, ohne Überschreitungen.
- Die optimale Hitzeverteilung gewährleistet hervorragende Ergebnisse in Bezug auf Geschmack, Farbe und Konsistenz der Lebensmittel sowie in Bezug auf den Erhalt der Vitamine.
- Motorunterstützte variable Kippung mit "SOFT STOP". Kipp- und Ausgussgeschwindigkeiten können präzise eingestellt werden. Die Pfanne kann über 90 °C gekippt werden, um das Entleeren und die Reinigung zu erleichtern.
- Eingebauter Temperaturfühler für genaue Steuerung des Garvorgangs.
- Kein Überschreiten der Kochtemperaturen, rasche Reaktion.
- USB-Anschluss für leichtes Update der Software, Laden von Rezepten und Herunterladen von HACCP-Daten.
- Multifunktionsgerät, geeignet zum Braten, Rösten, Schmoren, Simmern, Kochen und Dämpfen.
- Bereit für Konnektivität: Ermöglicht Datenüberwachung in Echtzeit für angeschlossene Geräte (erfordert optionales Zubehör - kontaktieren Sie uns für weitere Details).

Genehmigung: _____

Konstruktion

- Außenverkleidung und Innenrahmen aus Chromnickelstahl 1.4301.
- Mehrzweck-Oberfläche: 18mm starker Compound-Boden, plattiert mit 3 mm 1.4404(AISI 316L) rostfreiem Stahl, nahtlos mit dem Boden verschweißt. Die Oberfläche ist formstabil und extrem hitzebeständig.
- Doppelwandiger isolierter Deckel aus Chromnickelstahl 1.4301 auf der Verstrebung des Kessels montiert und so ausbalanciert, dass er in allen Positionen geöffnet bleibt.
- Pfannenboden aus Edelstahl AISI 316L, 18 mm Compound plus 15 mm Heizblock, nahtlos verschweißt mit dem Pfannenboden. Die Oberfläche ist formstabil und extrem hitzebeständig.
- Eine integrierte Mischbatterie, zum Befüllen der Pfanne und zur Erleichterung der Reinigungsarbeiten, ist als optionales Zubehör erhältlich.
- Hitzeschutz-Handgriff mit rutschfester Oberfläche.
- Frontseitig montiertes, geneigtes "TOUCH"-Bedienfeld, mit versenkter, tiefgezogener Fassung, bietet selbsterklärende Display-Funktionen, die den Anwender durch den Kochprozess leiten: gleichzeitige Anzeige der aktuellen und der eingestellten Temperatur sowie der eingestellten Kochzeit und der verbleibenden Kochzeit; Echtzeituhr; "SOFT" Funktion für schonendes Erhitzen empfindlicher Lebensmittel; 9 Leistungsstufen von Sieden bis zu starkem Kochen; Timer für verzögerten Start; Fehleranzeige für rasche Störungsbehebung.
- Rezept-Speichermöglichkeit für ein- oder mehrstufige Kochprozesse, mit verschiedenen Temperatureinstellungen.
- Möglichkeit zur Vorinstallation für Energieoptimierung oder externe Überwachungssysteme (Option).
- zu 98% recycelbar nach Gewicht; Verpackungsmaterial frei von toxischen Substanzen.
- [NOT TRANSLATED]

Nachhaltigkeit



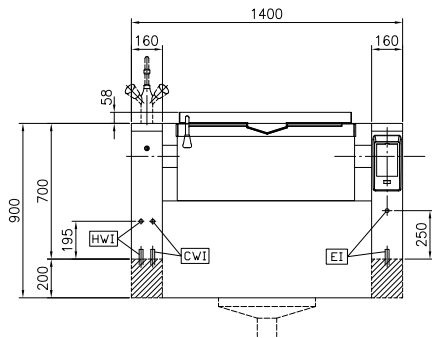
- Kessel mit hochqualitativer Wärmeisolierung für Energieeinsparung und niedrige Umgebungstemperatur.

Optionales Zubehör

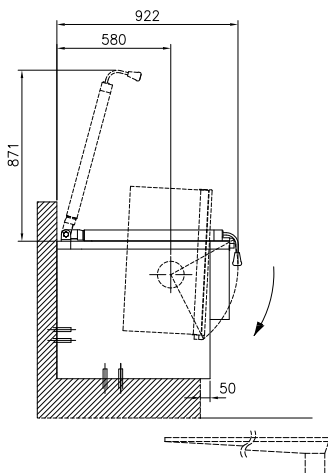
- | | | |
|--|------------|--------------------------|
| • Spätzlesieb für 100-Liter-Kochkessel (Länge 595mm) | PNC 910054 | <input type="checkbox"/> |
| • Schaber für Spätzlesieb | PNC 910058 | <input type="checkbox"/> |
| • Edelstahlsockel für Kippgeräte - wandstehend - werksseitig montiert | PNC 911439 | <input type="checkbox"/> |
| • Edelstahlsockel für Kippgeräte - freistehend - werksseitig montiert | PNC 911469 | <input type="checkbox"/> |
| • Kleine gelochte Schöpfschaufel (FEN/UEN-PFEN/PUEN) | PNC 911577 | <input type="checkbox"/> |
| • Kleine Schöpfschaufel für FEN/UEN-PFEN/PUEN | PNC 911578 | <input type="checkbox"/> |
| • C-Board (Aufkantung Länge 1400 mm, Höhe 40 mm) für Kippgeräte - werksseitig mitbestellen (nicht nachträglich montierbar) | PNC 912186 | <input type="checkbox"/> |
| • MOBILE KIT NEWTHERM (VAR. WIDTH = S-CODE) | PNC 912460 | <input type="checkbox"/> |
| • Steckdose CEE-16A/400V/IP67 | PNC 912468 | <input type="checkbox"/> |
| • Steckdose CEE-32A/400V/IP67 | PNC 912469 | <input type="checkbox"/> |
| • Schuko Steckdose Typ-23, 16A/230V, eingebaut | PNC 912470 | <input type="checkbox"/> |
| • Steckdose, Schweizausführung, Typ-23, 16A/230V, eingebaut | PNC 912471 | <input type="checkbox"/> |
| • Steckdose, Schweizausführung Typ-23, 16A/380V, eingebaut | PNC 912472 | <input type="checkbox"/> |
| • Eingebaute Netzsteckdose (Schuko), 16A, IP55, schwarz | PNC 912473 | <input type="checkbox"/> |
| • Eingebaute Netzsteckdose (Cee), 16A, IP67, blau/weiß | PNC 912474 | <input type="checkbox"/> |
| • Eingebaute Netzsteckdose (Schweiz - 23), 16A, IP54, blau | PNC 912475 | <input type="checkbox"/> |
| • Eingebaute Netzsteckdose (Schuko), 16A, IP54, blau | PNC 912476 | <input type="checkbox"/> |
| • Eingebaute Netzsteckdose (Schweiz - 25), 16A, IP54, rot/weiß | PNC 912477 | <input type="checkbox"/> |
| • Verschalung Sockelrücksprung von 70 bis 270 mm. Für ProThermetik Kippgeräte. nur werkseitig montierbar. | PNC 912479 | <input type="checkbox"/> |
| • Verbindungsschiene für Geräte mit Aufkantung | PNC 912497 | <input type="checkbox"/> |
| • Verbindungsschiene | PNC 912500 | <input type="checkbox"/> |
| • Set geschlossene Rückwand für Kippgeräte - wandstehend bestehend aus 2x Konsolenrückwand, 1x Rückwand hinter Tiegel | PNC 912706 | <input type="checkbox"/> |
| • Wasserfüllautomatik (Warm- und Kaltwasser) für Kippgeräte | PNC 912735 | <input type="checkbox"/> |
| • Anschlussset Energieoptimierungsanlage potentialfreier Kontakt ProThermetik | PNC 912737 | <input type="checkbox"/> |
| • Hauptschalter 60A (werksseitig anzugeben) | PNC 912740 | <input type="checkbox"/> |
| • Set geschlossene Rückwand für Kippgeräte - freistehend | PNC 912746 | <input type="checkbox"/> |

- Rückwandverkleidung für Kippgeräte, freistehend PNC 912770
- Notausschalter ProThermetik PNC 912784
- Verbindungsschiene: modular 80 (links) mit ProThermetic Kippgerät (rechts), ProThermetic Standgerät (links) mit ProThermetic Kippgerät (rechts) PNC 912971
- Verbindungsschiene: modular 80 (rechts) mit ProThermetic Kippgerät (links), ProThermetic Standgerät (rechts) mit ProThermetic Kippgerät (links) PNC 912972
- Verbindungsschiene für Geräte mit rückseitiger Aufkantung: modular 80 (links), ProThermetic Kippgerät (rechts), ProThermetic Standgerät (links) ProThermetic Kippgerät (rechts) PNC 912977
- Verbindungsschiene für Geräte mit rückseitiger Aufkantung: modular 80 (rechts), ProThermetic Kippgerät (links), ProThermetic Standgerät (rechts) ProThermetic Kippgerät (links) PNC 912978
- Schaber ohne Griff für Bratpfannen (PFEX/PUEX) PNC 913431
- Schaber mit vertikalem Griff für Bratpfannen (PFEX/PUEX) PNC 913432
- Mischbatterie zwei Knebel PNC 913554
- Mischbatterie zwei Knebel PNC 913555
- Mischbatterie zwei Knebel PNC 913556
- Mischbatterie zwei Knebel PNC 913557
- Mischbatterie mit zwei Knebeln, 520mm Höhe, 600mm Schwenktiefe für PXXT - werkseitig montiert PNC 913567
- Mischbatterie mit einem Hebel, 564mm Höhe, 450mm Schwenktiefe für PXXT- KWC - werkseitig montiert PNC 913568

Front

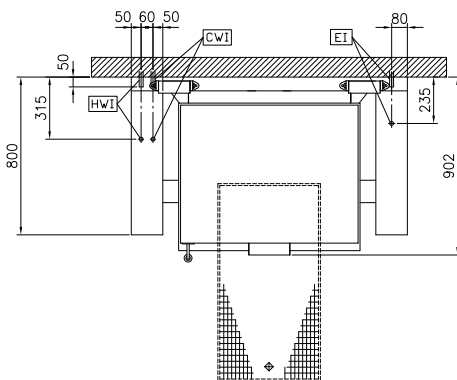


Seite



CWI = Kaltwasserzulauf
 EI = Elektroanschluss
 HWI = Warmwasserzulauf

oben



Elektrisch

Netzspannung:
 586278 (PFET08EAE0) 400 V/3N ph/50/60 Hz
Gesamt-Watt 20.6 kW

Installation

Installationsart: auf Untergestell

Schlüsselinformation

Konfiguration	rechteckig;kipubar
Betriebstemperatur MIN.:	50 °C
Betriebstemperatur MAX.:	250 °C
Länge Rechteckkochkessel:	820 mm
Höhe Rechteckkochkessel:	200 mm
Tiefe Rechteckkochkessel:	638 mm
Außenabmessungen, Länge:	1400 mm
Außenabmessungen, Tiefe:	800 mm
Außenabmessungen, Höhe:	700 mm
Nettogewicht:	240 kg
Kessel-Netto-Nutzhalt	58 lt
Kippmechanismus:	automatisch
Doppelwandiger Deckel:	✓
Heizungsart:	direkt